

SULO®

COLUNA DE METAL NEW CITY#K



DADOS TÉCNICOS



COMPONENTES

1. Chapa de aço com tratamento antiferrugem e pintura epoxi
2. Tiras reflexivas em cada canto
3. Indicação do tipo de resíduo
4. Sistema KINSHOFER
5. Cantos arredondados
6. Abertura triangular para utilização da barra de alinhamento
7. Estrutura em aço galvanizado com pintura epoxi
8. Fundo de aço galvanizado: altura 150mm, retenção de 200 a 400 litros, dependente do modelo

MATERIAIS /CARACTERÍSTICAS

A gama de colunas NEWCITY#K está disponível para os compartimentos de papel, vidro, embalagens RSU e matéria orgânica. Fabricado 100% em metal, as diversas partes que compõem o conjunto são:

- Estrutura do contentor em aço galvanizado de 1,5mm de espessura eletrossoldado e pintado com tinta epoxi a pó a 200 graus;
- Painéis inferiores em aço galvanizado a quente, espessura 2,5mm, altura 160mm;
- Os contentores NEWCITY#K foram projectados para resistir ao vandalismo e ao fogo;
- Estão completamente isolados dos elementos;
- Aplicação de um revestimento anti-grafite;
- Os grandes espaços nas paredes permitem a aplicação de adesivos que indicam a natureza dos fluxos;
- Tiras reflectoras nos cantos dos contentores, 20x40cm, para garantir uma boa visibilidade noturna;
- Nível sonoro de acordo com directiva 2000/14/CE
- Certificado de acessibilidade de acordo com a Norma UNE EN 170001



BARRAS DE ALINHAMENTO (OPCIONAL)



A barra de alinhamento impede que os contentores se desloquem mesmo após impactos acidentais, o que garante uma perfeita fixação e alinhamentos dos contentores.

MODELOS E CAPACIDADES

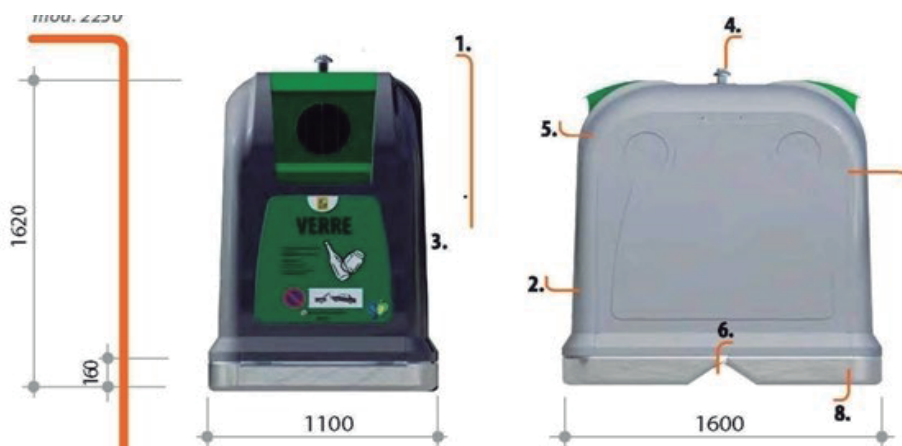
NEW CITY#K 2250

Volume útil: 2050 litros

Peso vazio: 250kg

Altura da boca de carregamento de entrada no corpo: 1200mm

Capacidade para lixiviados: 240L (dois fundos anti-lixiviados)



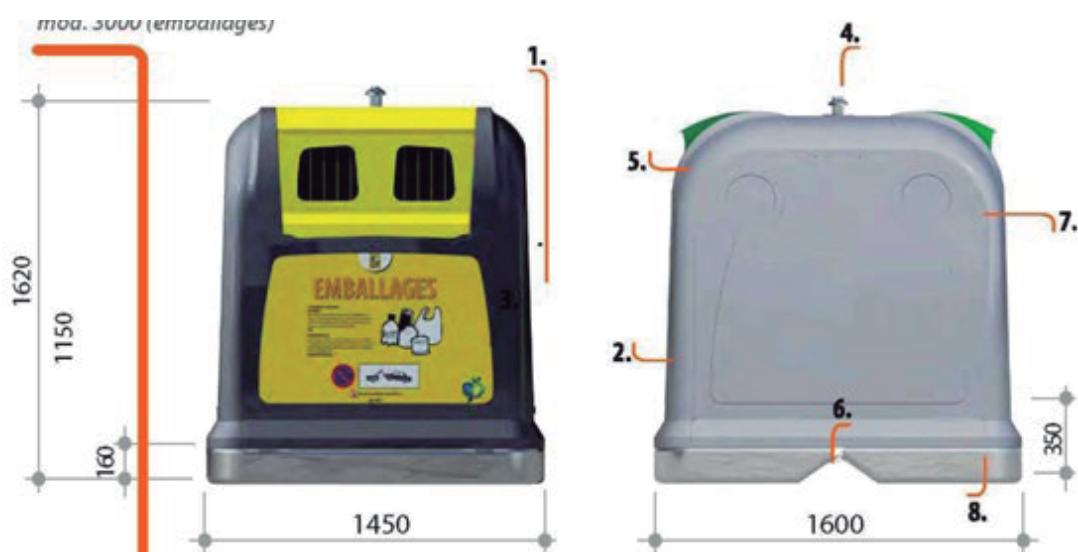
NEW CITY#K 3000

Volume útil: 2800 litros

Peso vazio: 287kg

Altura da boca de carregamento de entrada no corpo: 1200mm

Capacidade para lixiviados: 320L (dois fundos anti-lixiviados)



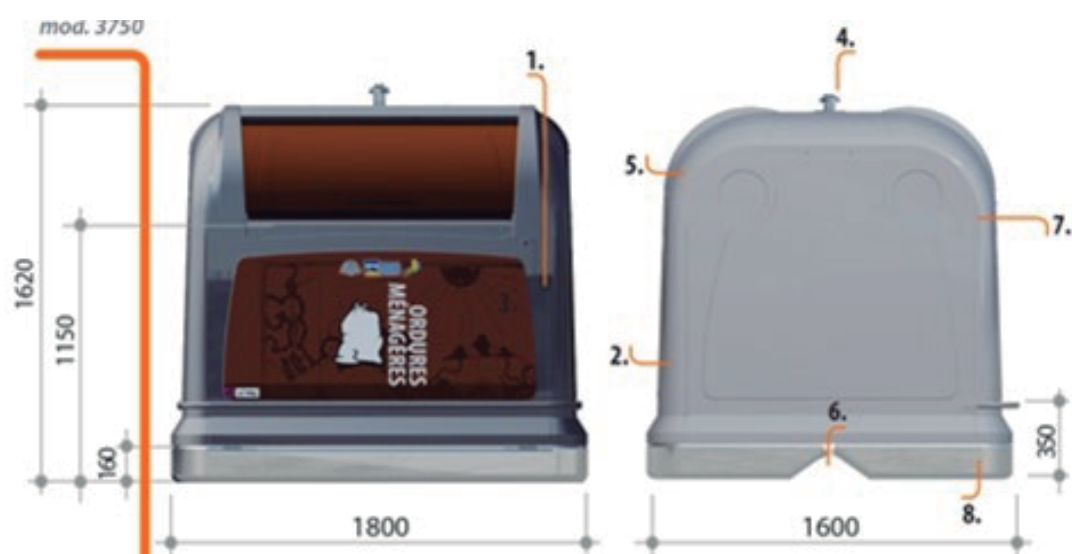
NEW CITY#K 3750

Volume útil: 3450 litros

Peso vazio: 325kg

Altura da boca de carregamento de entrada no corpo: 1200mm

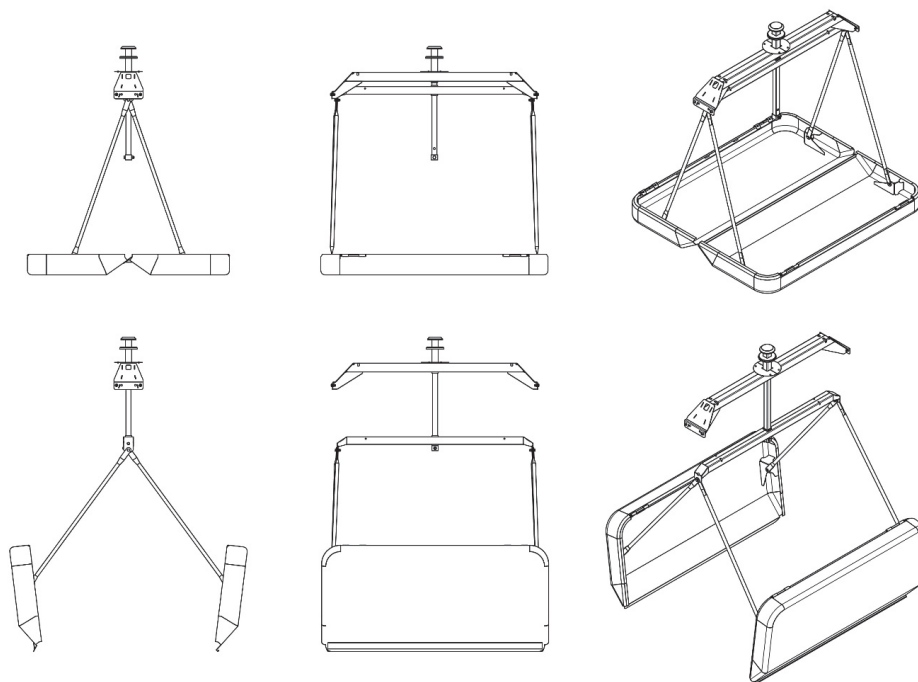
Capacidade para lixiviados: 400L (dois fundos anti-lixiviados)



DISPOSITIVO DE ELEVAÇÃO E DRENAGEM

O sistema de elevação standard é Kinshofer. Sendo que poderá ser posteriormente modificado. Isso significa que é possível mudar de um sistema Kinshofer para um sistema Easy. Esta é uma operação que pode ser realizada no local a um custo reduzido.

Mecânica interna:



Engate mecânico sem corrente para abrir as comportas durante o esvaziamento. Sem elementos mecânicos que possam reter os resíduos dentro do recipiente durante o esvaziamento.



Ângulo máximo de abertura das comportas inferiores a (°)

2250L:	77%
3000L:	88%
3750L:	87%

Abertura máxima das comportas inferiores de descarga (mm)

2250L:	77%
3000L:	88%
3750L:	87%

BOCAS DE DEPÓSITO



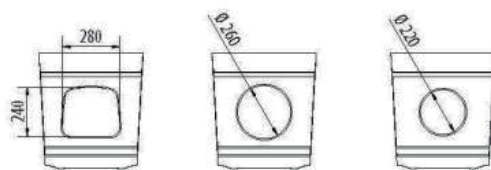
Bocas localizadas em ambos os lados do contentor (opcional), permitindo a colocação de uma boca calibrada de um lado e uma boca grande de produção do outro.

Disponível com queda lenta da tampa do usuário por mola a gás (opcional)

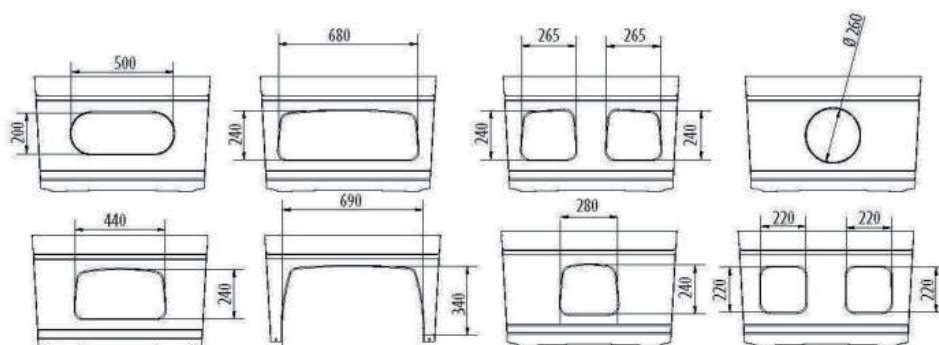
Minimização das emissões de Odores:

O design da nossa coluna é perfeitamente estanque e os tanques de retenção são especialmente eficazes, evitando sistematicamente a descarga de lixiviados.

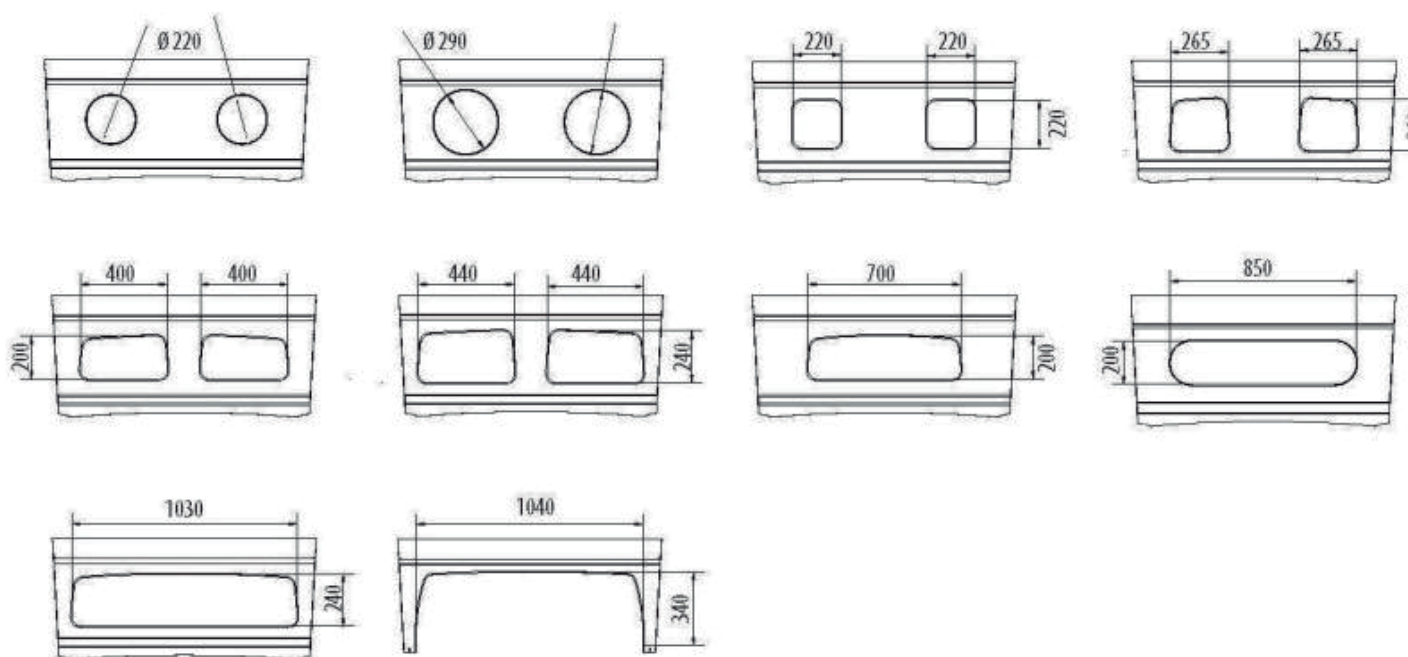
BOCAS MODELO 2250L



BOCAS MODELO 3000L



BOCAS MODELO 3750L



COMPOSIÇÃO POR FRACÇÃO

VIDRO

- 2250: 1 boca circular 260mm
- 3000: 2 bocas circulares 260mm

ORGÂNICO

- 2250: porta de correr e pedais incluídos

RESÍDUOS DOMÉSTICOS

- 2250: porta de correr e pedais incluídos
- 3000: porta aberta calibrada, medidas 690x340
- 3750: porta de correr e pedais incluídos
- 3750: porta aberta calibrada, medidas 1040x340

EMBALAGEM

- 3000: 1 boca oval L500XH300
- 3750: 2 bocas ovais L500XH300

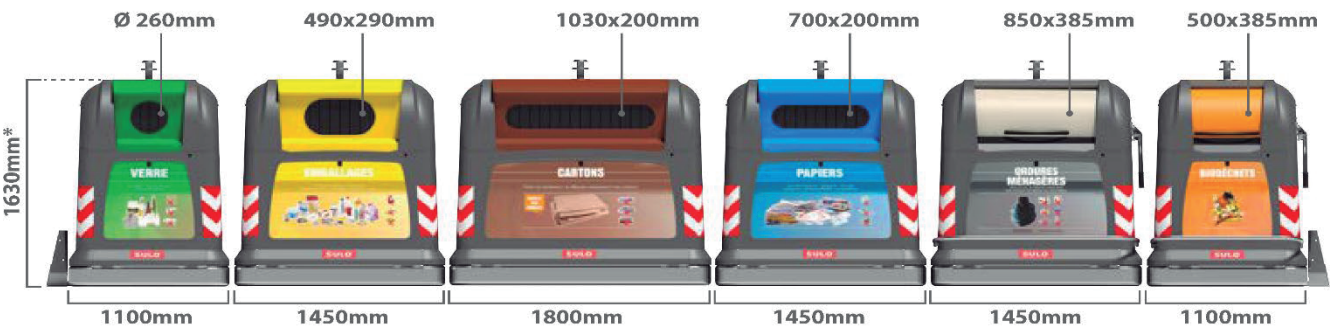
CARTÃO

- 3750: 1 boca oval 1030X200

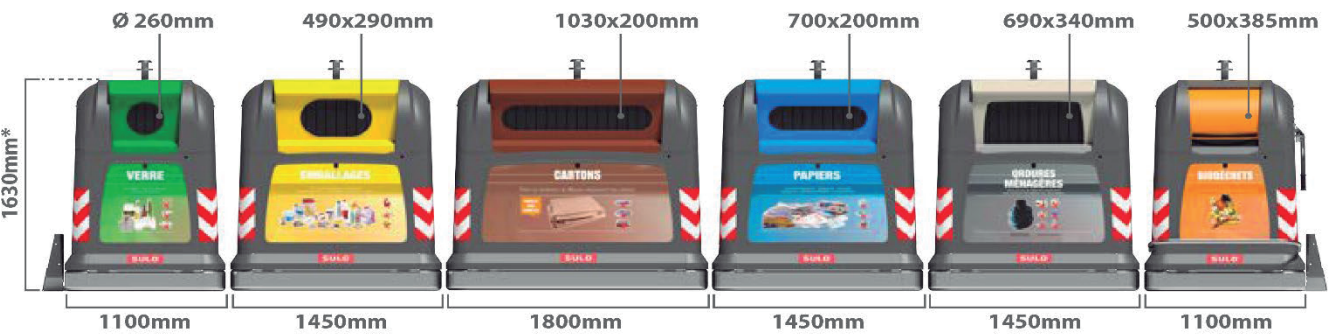
PAPEL

- 3000: 1 boca oval 700X200
- 3750: 2 bocas ovais 700X200

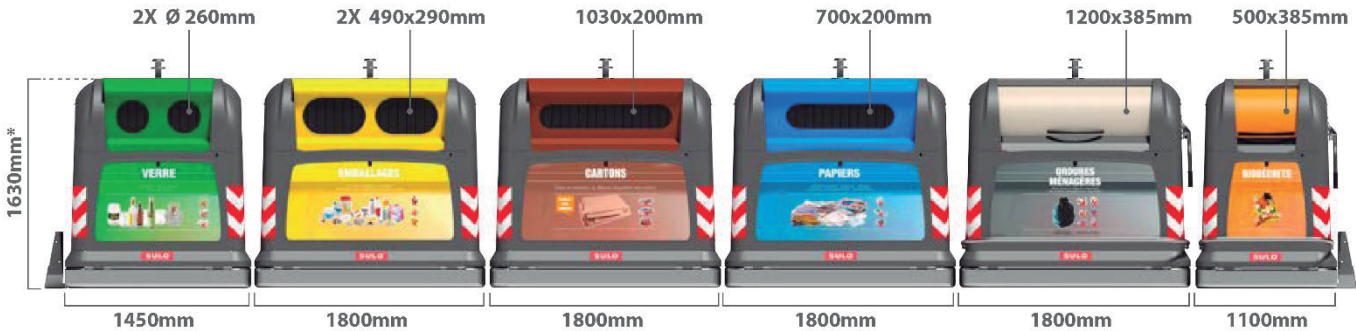
Setup 1



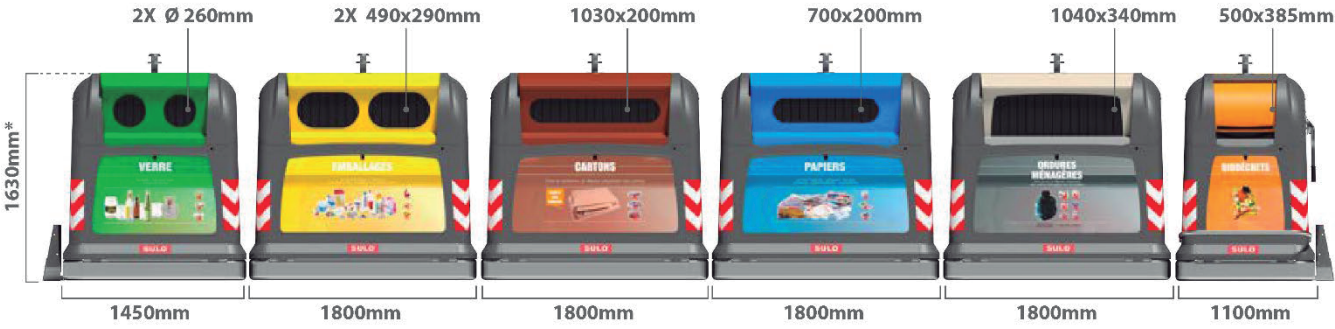
Setup 2



Setup 3



Setup 4



CORES



CORPO

RAL 7038 CINZENTO
RAL 7038

BOCAS

VERDE
RAL 6018

LARANJA
RAL 2008

CINZENTO
RAL 7038

AMARELO
RAL 1018

CASTANHO
RAL 8025

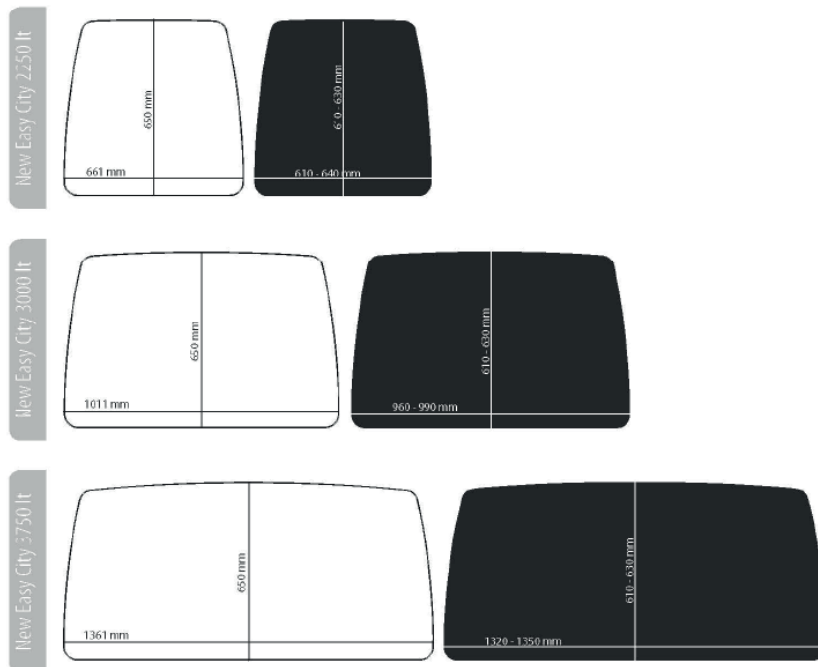
AZUL
RAL 5012



COMUNICAÇÃO

Os suportes de comunicação são resistentes ao clima, aos golpes, às tentativas de arrancamento, aos raios UV, à limpeza a alta pressão e os agentes químicos habitualmente utilizados na manutenção do mobiliário urbano.

DIMENSÕES DO VINIL



GARANTIA

As colunas New City#K dispõem de **5 anos** de garantia para o revestimento e **7 anos** para o galvanizado