

# CITYBAC<sup>®</sup>

## 140L



# RESOPRE

| SOLUÇÕES  
URBANAS

# Citybac® 140L

## CARACTERÍSTICAS



- 1 Tampa Design
- 2 Pegas em 3 lados
- 3 Zonas de personalização

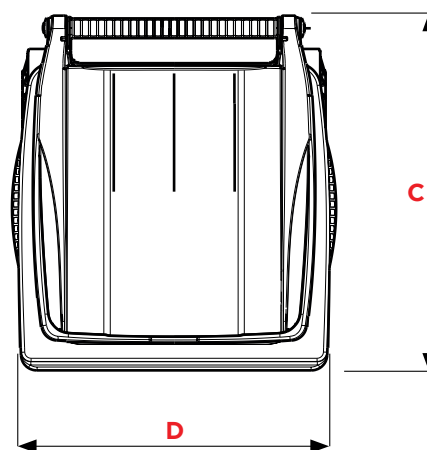
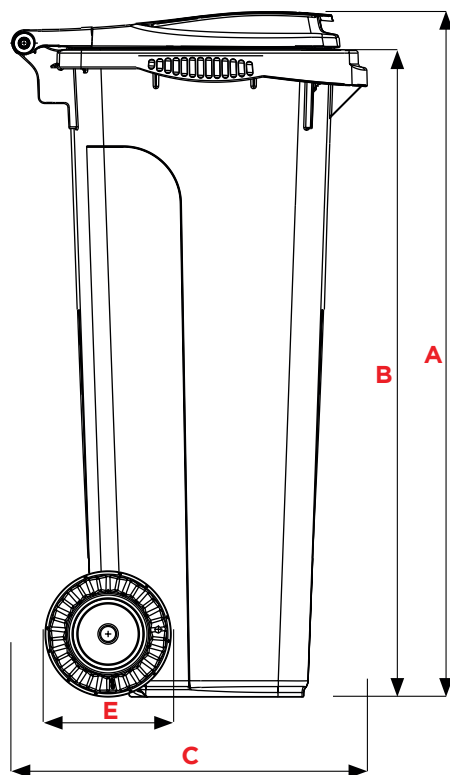
- A Corpo
- B Pega
- C Sistema de elevação de pente DIN
- D Zonas de Personalização
- E Rodas
- F Alojamento standard para CHIP
- G Pegas laterais

### CERTIFICAÇÕES



# RESOPRE

SOLUÇÕES  
URBANAS



**TAMPA DESIGN**

### Dimensões (mm)

A	Altura total ~	950
B	Altura do pente ~	892
C	Profundidade ~	560
D	Largura ~	480
E	Diâmetros das rodas ~	200

### Pesos

Volume nominal (L)	140
Peso vazio (kg) ~	9,9
Max. peso de enchimento (kg) ~ EN 840 Norma	56
Max. peso total (kg) ~	70



**TAMPA SILENT**

### Dimensões (mm)

A	Altura total ~	950
B	Altura do pente ~	892
C	Profundidade ~	560
D	Largura ~	480
E	Diâmetros das rodas ~	200

### Pesos

Volume nominal (L)	140
Peso vazio (kg) ~	9,9
Max. peso de enchimento (kg) ~ EN 840 Norma	56
Max. peso total (kg) ~	70

# Citybac® 140L

## CARACTERÍSTICAS

### CORES



CINZA ANTRACITE

**RAL 7021  
AT**

CIRCULAR ECO



Os corpo dos contentores são constituídos por polietileno de alta densidade com proteção UV. Estes têm incorporado 100% de matéria reciclada, sendo totalmente recicláveis.

### 100% MATERIAL RECICLADO



**RAL 7021**



**RAL 7011**



**RAL 6011**



**RAL 6009**



**RAL 8025**



**RAL 5023**

### MATERIAL VIRGEM



**RAL 9010**



**RAL 7038**



**RAL 5015**



**RAL 5005**



**RAL 5023**



**PANTONE 5395C**



**RAL3974GN**



**PANTONE 167 C**



**RAL3000**



**RAL 3005**



**RAL1018**

### MAIS OPÇÕES ECO CIRCULAR PARA CORPO DO CONTENTOR



VERDE  
RAL  
**6011  
VJ**



CASTANHO  
RAL  
**8025  
MR**



AZUL  
RAL  
**5023  
BN**



VERMELHO  
RAL  
**3000  
RN**



LARANJA  
RAL  
**167 C  
OF**



AMARELO  
RAL  
**1018  
JA**

As cores verde, castanho e azul podem incorporar até 100% de material reciclado.

Outras cores e combinações disponíveis mediante pedido mínimo. As tonalidades podem variar devido à produção. Os RALS indicados são meramente indicativos.

# RESOPRE

| SOLUÇÕES  
URBANAS

## ID DA FRACÇÃO



Cores disponíveis



Clipe colorido para a tampa, para identificação da fracção.

## BOCAS DE RECOLHA DE RESÍDUOS

EMBALAGEM



Sobretampa Amarelo RAL1018

VIDRO



boca circular com obturador 150 mm

PAPEL



Abertura para papel Azul RAL5023



Abertura para papel confidencial

## INSONORIZAÇÃO



Amorcedores de plástico para as rodas

## ACESSÓRIOS



Poste de fixação



Pedal

## RODAS



Rodas leves, recicladas e recicláveis Ø 200mm



Rodas com borracha sólida Ø 200mm



Rodas com borracha sólida Ø 250mm

## SISTEMAS DE BLOQUEIO



Fechadura automática com chave triangular



Fechadura automática com chave individual



Fechadura gravítica



Fechadura manual com chave individual



Fechadura manual com chave triangular

# Citybac® 140L

## DADOS TÉCNICOS

140 LITROS

### SISTEMA DE ESVAZIAMENTO

DIN ■

### TAMPA

Standard

Silent ■

Design ■

Mariposa horizontal

### BOCAS DE DEPÓSITO

Papel Design

Ranura para papel confidencial Design

Vidrio Design

Envases Design

Sobretapa orgánica Design  
Silent

Clips ■

### INSONORIZAÇÃO

Muelle plástico ■

### FECHADURAS

Manual Design

Automática Design

Gravedad Design

Candado ■

140 LITROS

## PEGAS ( NÃO DISPONÍVEL PARA MSTs)

Pega lateral

■

## DIÂMETRO RODAS (EIXO OCO OU SÓLIDO)

ø 200 mm

■

ø 250 mm

ø 300 mm

## ACESSÓRIOS

Pedal

Silent

Poste de fixação

Design  
Silent

## ANTI-ODOR

Anti-odor

■

## PERSONALIZAÇÃO

Foto da injeção na tampa

Silent

Adesivo

■

Pavé em relevo

■

Termogração/serigrafia

■

## IDENTIFICAÇÃO

Chip RFID

■

Numeração

■



RESOPRE

**resopre.pt**