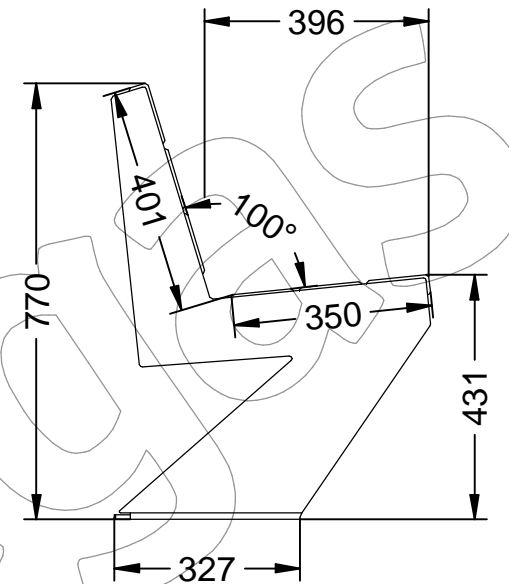
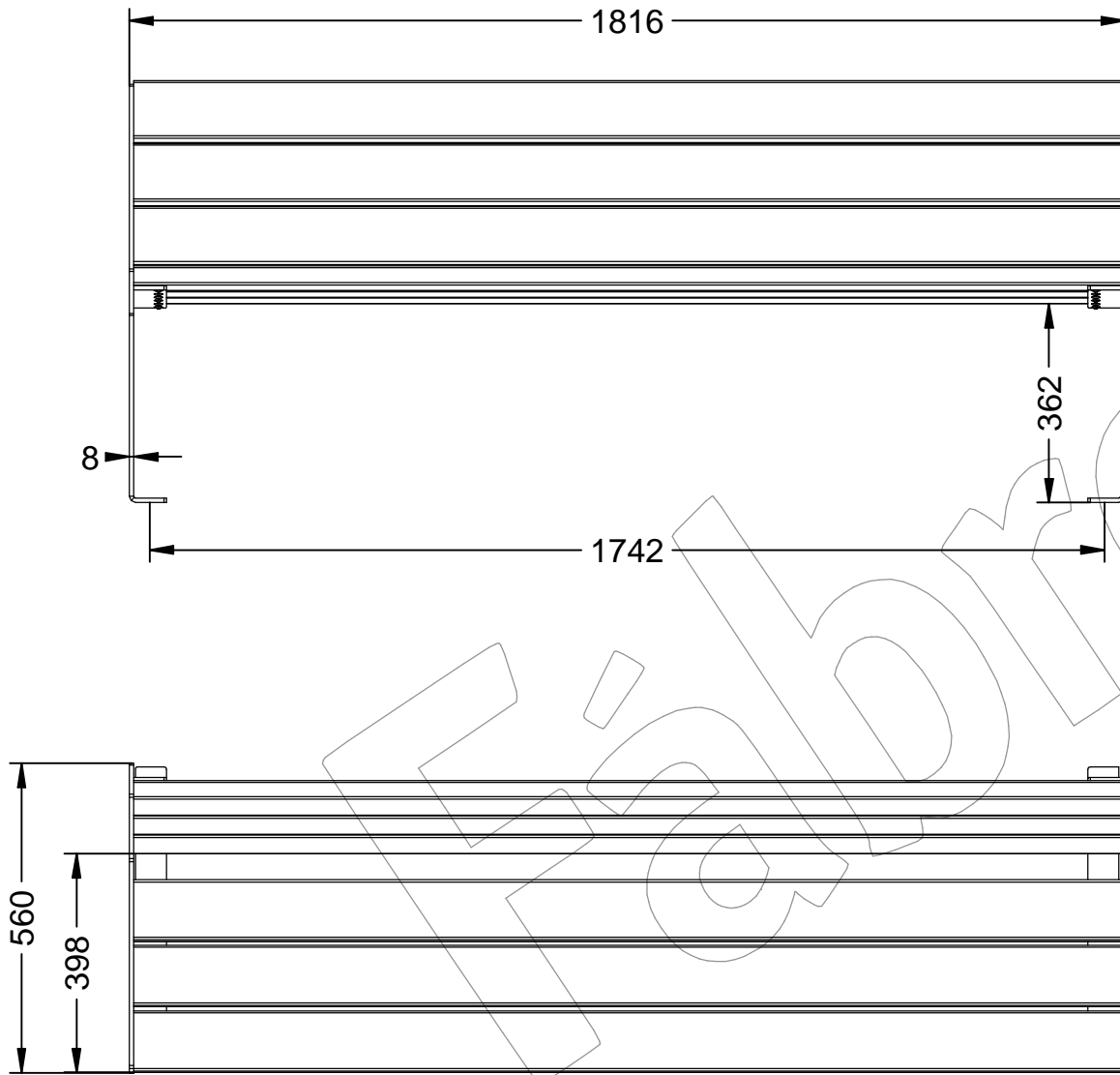


# C-1002-106

Banco modelo Zenit 106, dispone de 6 listones de madera tropical y pies en acero inoxidable AISI 304.  
Dimensiones: 1816 x 560 x 770 mm.



## C-1002-106

Banco modelo Zenit 106, dispone de 6 listones de madera tropical y pies en acero inoxidable AISI 304.  
Dimensiones: 1816 x 560 x 770 mm.



**-ES-** 

Descripción: Banco modelo Zenit 106, con 6 listones de madera tropical y patas en acero inoxidable AISI 304 con acabado pulido mate.

Materiales:

Pata: Acero inoxidable, AISI 304.

Listón: Madera tropical.

Acabados:

Pata: Pulido mate.

Listón: Barniz en poro abierto fungicida e hidrófugo.

Embalaje: Paletizado y plastificado.

Anclaje: Tornillo M10 x 100 mm ( No suministrado).

**-EN-** 

Description: Zenit 106 model bench, with 6 tropical wood slats and legs in AISI 304 stainless steel with a matte polished finish.

Materials:

Leg: Stainless steel, AISI 304.

Strip: Tropical wood.

Paint finish:

Leg: Matt polished.

Ribbon: Fungicidal and water-repellent open-pore varnish.

Packaging: Palletized and laminated.

Anchor: M10 x 100 mm screw (Not supplied).

**-PT-** 

Descrição: Banco modelo Zenit 106, com 6 ripas de madeira tropical e pés em aço inox AISI 304 com acabamento polido fosco.

Materiais:

Perna: Aço inoxidável, AISI 304.

Faixa: Madeira tropical.

Acabamentos:

Perna: Matt polido.

Fita: Verniz de poros abertos fungicida e hidrorrepelente.

Embalagem: Paletizada e laminada.

Âncora: Parafuso M10 x 100 mm (Não fornecido).

**-CA-** 

Descripció: Banc model Zenit 106, amb 6 llistons de fusta tropical i potes en acer inoxidable AISI 304 amb acabat polit mat.

Materials:

Pota: Acer inoxidable, AISI 304.

Listó: Fusta tropical.

Acabats:

Pota: Polit mat.

Listó: Vernís en porus obert fungicida i hidròfug.

Embalatge: Paletitzat i plastificat.

Anclage: Cargol M10 x 100 mm ( No subministrat).

**-FR-** 

Description: Banc modèle Zenit 106, avec 6 lattes en bois tropical et pieds en acier inoxydable AISI 304 avec finition polie mate.

Matériaux:

Pied: Acier inoxydable, AISI 304.

Lame: Bois tropical.

Finitions:

Pied: Poli mat.

Ruban: Vernis à pores ouverts fungicide et hydrofuge.

Emballage: Palettisé et laminé.

Ancrage: Vis M10 x 100 mm (Non fournie).