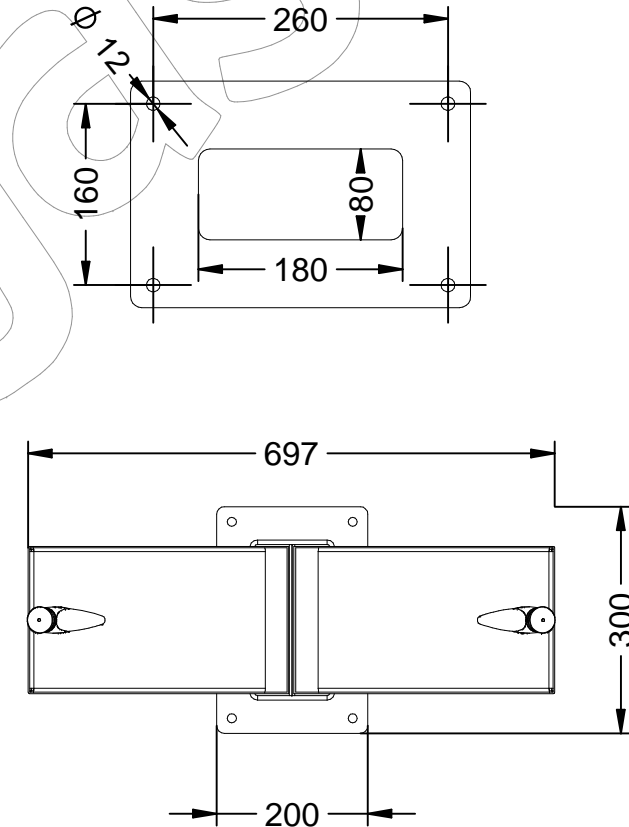
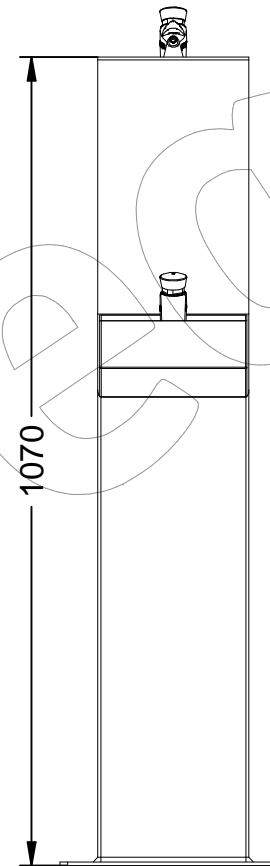
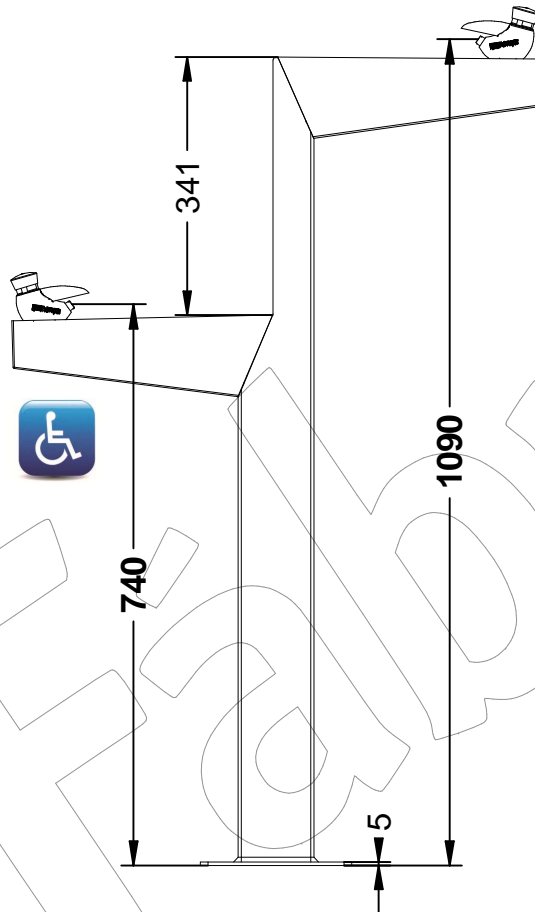


# V-102

Fuente doble de dos alturas modelo Minus, con una altura apta para discapacitados.

Revision: 01 - 09/08/2017



- Distancia del suelo al grifo para discapacitados: 740 mm
- Distancia del suelo al grifo más alto: 1090 mm
- Desagüe: Para conexión tubo de plástico flexible de  $\text{Ø}25 \times 2,5$  ( $\text{Ø}$  Interior 20 mm).

# V-102

Fuente doble de dos alturas modelo Minus, con una altura apta para discapacitados.

Revision: 01 - 09/08/2017



## -ES-

**Materiales:**  
Cuerpo: Acero.  
Cubeta: Acero inoxidable, 304.

**Acabado:**  
Cuerpo: Pintado en Martelé.  
Cubeta: Satinado.

**Embalaje:** Paletizado y plastificado.  
**Anclaje:** Tornillo M10 x 100 mm ( No suministrado).

**Características:**

Grifo pulsador temporizado con regulación de caudal.

Conexión de entrada de 1/2 pulgadas.

### IMPORTANTE:

Antes de la temporada de heladas:

Es imprescindible, cerrar el paso de agua vaciar las canalizaciones y recomendable sacar eventualmente la cabeza del grifo.

- Según el Boletín Oficial del Estado - 4057 - Orden VIV/561/2010  
La fuente debe contar con una área de utilización en la que pueda inscribirse un círculo de 1,50 m de diámetro libre de obstáculos.

## -CA-

**Materiales:**  
Cos: Acer.  
Cubeta: Acer inoxidable, 304.

**Acabat:**  
Cos: Pintat en Martelé.  
Cubeta: Satinat.

**Embalatge:** Paletitzat i plastificat.  
**Anclatge:** Cargol M10 x 100 mm (No subministrat).

**Característiques:**

Aixeta pulsador temporitzat amb regulació de cabal.

Connexió d'entrada de 1/2 polzades.

### IMPORTANT:

Abans de la temporada de gelades:

És imprescindible, tancar el pas d'aigua buidar les canalitzacions i recomanable treure eventualment el cap de l'aixeta.

- Segons el Butlletí Oficial de l'Estat - 4057 - Ordre VIV/561/2010  
La font ha de comptar amb una àrea de utilització en la qual es pugui inscriure un cercle d'1,50 m de diàmetre lliure de obstacles.

## -EN-

**Materials:**  
Body: Steel.  
Bucket: Stainless steel, 304.

**Paint finish:**  
Body: Painted in Martelé.  
Bucket: Satin.

**Packaging:** Palletized and plastified.  
**Anchorage:** Screw M10 x 100 mm ( Not supplied).

**Characteristics:**

Timed pushbutton with flow control.

1/2 inch input connection.

### IMPORTANT:

Before the frost season:

It is imperative, it shuts off the water drain pipes and recommended will eventually remove the faucet head.

- According to the Official State Gazette - 4057 - Order VIV/561/2010  
The fountain must have an area of use in which a circle of 1.50 m diameter free of obstacles.

## -FR-

**Matériaux:**  
Corps: Acier.  
Cuvette: Acier inoxydable, 304.

**Finition:**  
Corps: Peint en Martelé.  
Cuvette: Satiné.

**Emballage:** Palettisées et plastifiées.  
**Ancrer:** Vis M10 x 100 mm ( Non fourni).

**Des caractéristiques:**

Robinet Bouton chronométré avec contrôle du volume.

Connexion d'entrée de 1/2 pouce.

### IMPORTANT:

Avant la saison de gel:

Il est impératif, il coupe l'eau tuyaux de drainage et recommandé finira par enlever la tête du robinet.

- Selon le Journal officiel de l'État - 4057 - Ordonnance VIV/561/2010  
La fontaine doit avoir une superficie de utilisation dans laquelle un cercle de 1,50 m de diamètre sans obstacles.

### IMPORTANTE

Presión recomendada de entrada del grifo es de aprox. 3 bar.



## -PT-

**Materiais:**  
Corpo: Aço.  
Cuvette: Aço inoxidável, 304.

**Acabamento:**  
Corporais: Pintado em Martelé.  
Cuvette: Satine.

**Embalagem:** Palletized e plastificado.  
**Ancorando:** Parafuso M10 x 100 mm ( Não fornecido).

**Características:**

Botão da torneira cronometrado com controle de volume.

Conexão de entrada de 1/2 polegada.

### IMPORTANTE:

Antes da temporada geadas:

É imperativo, ele desliga a água tubos de drenagem e recomendado acabará por remover a cabeça da torneira.

- De acordo com o Diário Oficial do Estado 4057 - Pedido VIV/561/2010  
A fonte deve ter uma área de uso em que um círculo de 1,50 m de diâmetro livre de obstáculos.

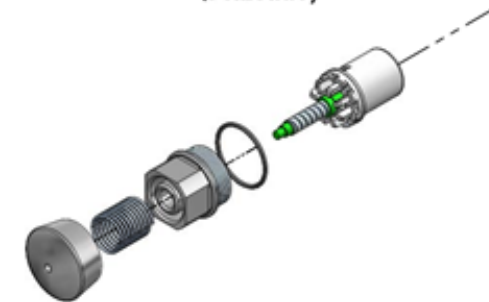
# Mantenimiento y recomendaciones de uso:

En el caso de roturas, se pueden comprar en ferreterías o distribuidores locales, es el recambio más comercializado de Presto.

Son los siguientes dependiendo del acabado del grifo:

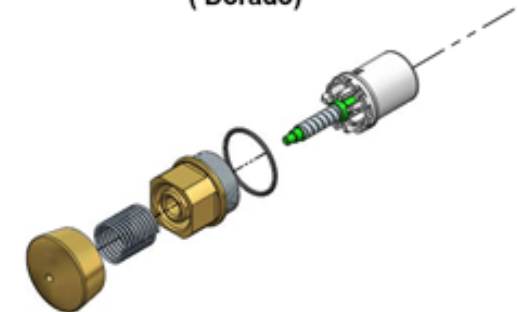
GRIF-10-CROM-RECAM CABEZA (F-C/P) Cromada 1025  
( Color Plata).  
Referencia Presto Iberica 1028

GRIF-10-CROM-RECAM  
(Plateado)



GRIF-10-CROM-RECAM CABEZA (F-C/P) Pulida 1965  
( Color Oro).  
Referencia Presto Iberica 1965

GRIF-10-RECAM  
( Dorado)



## Dispositivo de reglaje de caudal

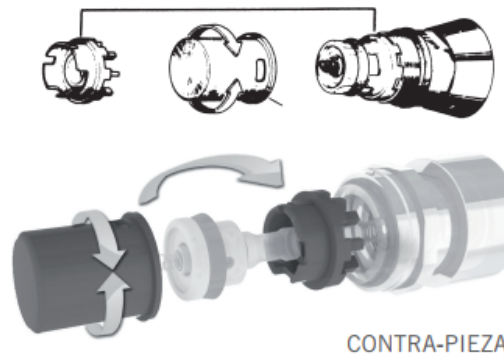
Un dispositivo de reglaje de caudal incorporado en la cabeza del grifo (pat. PRESTO) permite variar la sección de paso de agua y por consiguiente el caudal.

### Cómo efectuar el reglaje de caudal

- 1) Desenroscar la cabeza del grifo.
- 2) Sacar el cilindro de plástico de la cabeza.
- 3) Girar el cilindro de forma que presente la sección de paso de agua sobre la abertura correspondiente a la contrapieza.
- 4) Montar nuevamente sobre la cabeza en la posición correcta.
- 5) Volver a roscar la cabeza sobre el cuerpo del grifo.

#### Protección contra el hielo

- Al terminar la temporada
- Efectuar el vaciado de las canalizaciones.
- Apretar varias veces el pulsador.
- Sacar eventualmente la cabeza del grifo.



## Mantenimiento para todos los modelos de Lavabos

#### Si el grifo no cierra, verificar:

- La limpieza de la junta de cierre.
- Que el resorte desobturador se desliza libremente en el taladro chicler (taladro calibrado, no se debe agrandar).

#### Si el grifo se cierra muy rápidamente, verificar:

- La limpieza de la junta del pistón.
- En los dos casos, para eliminar esta anomalía, es suficiente con desenroscar la cabeza, sacar el cilindro e introducir el mecanismo en agua corriente.