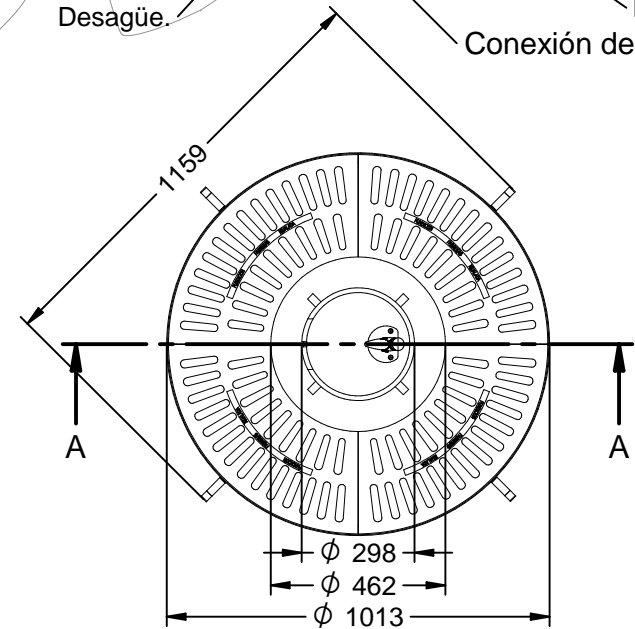
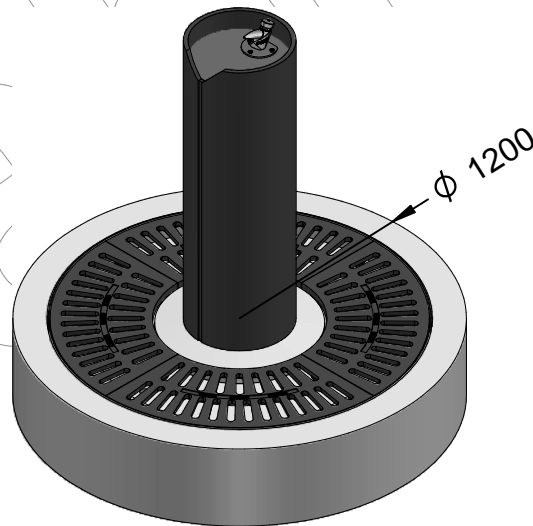
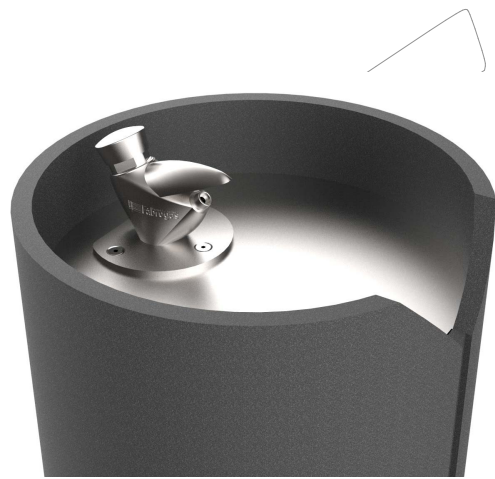
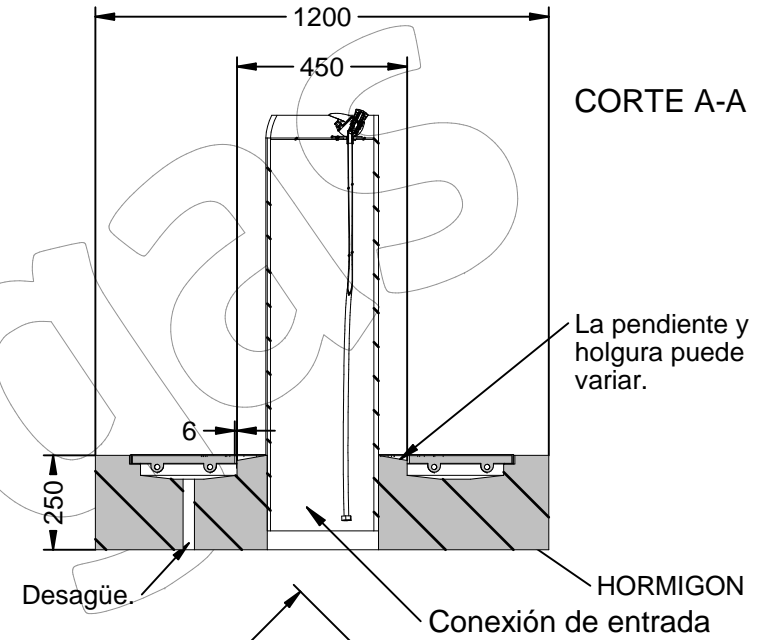
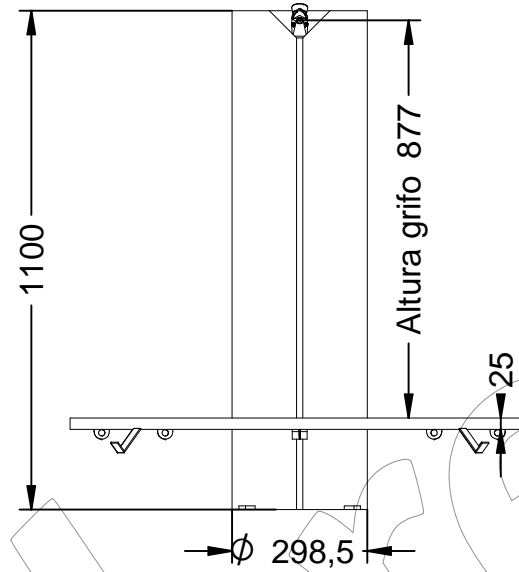


V-101

Fuente tipo Villa Olimpica, de forma cilíndrica, de Ø400 y 1000 mm de altura, con pitorro surtidor.

Revision: 01 - 16/10/2023



V-101

Fuente tipo Villa Olimpica, de forma cilíndrica, de Ø400 y 1000 mm de altura, con pitorro surtidor.

Revision: 01 - 16/10/2023



-ES- 

Descripción: Fuente tipo villa Olimpica, de forma cilíndrica, con cuerpo en acero y rejilla en fundición gris tipo 20, con medidas: diámetro 1013 mm y 1100 mm de altura, con pitorro surtidor.

Material y acabado:

- Cuerpo: Acero - Pintado oxirón.
- Placa: Acero inoxidable, AISI 304 - Pulido brillante.
- Grifo: Latón - Cromado.
- Rejilla: Hierro, fundición gris tipo 20 - Pintado oxirón,

La fuente se suministra con:

Grifo pulsador temporizado / Flexo de conexión / Rejilla con marco,
NO SE SUMINISTRA EL HORMIGÓN.

-EN- 

Description: Olympic villa type fountain, cylindrical in shape, with Steel body and type 20 gray cast iron grille, with measurements: diameter 1013 mm and 1100 mm high, with spout.

Material and paint finish:

- Body: Steel - Painted oxiron.
- Plate: Stainless steel, AISI 304 - Bright polished.
- Faucet: Brass - Chromed.
- Grille: Iron, gray cast iron type 20 - Painted oxiron,

The font is supplied with:

Timed push-button tap / Connection hose / Grille with frame,
CONCRETE IS NOT SUPPLIED.

-PT- 

Descrição: Fonte tipo vila olímpica, de formato cilíndrico, com Corpo em aço e grade em ferro fundido cinza tipo 20, com medidas: diâmetro 1013 mm e 1100 mm de altura, com bico.

Material e acabamento:

- Corpo: Aço - Oxiron pintado.
- Chapa: Aço inoxidável, AISI 304 - Polido brilhante.
- Torneira: Latão - Cromada.
- Grelha: Ferro, ferro fundido cinzento tipo 20 - Oxiron pintado,

A fonte é fornecida com:

Torneira temporizada / Mangueira de ligação / Grelha com moldura,
CONCRETO NÃO É FORNECIDO.

-CA- 

Descripció: Font tipus vila Olimpica, de forma cilíndrica, amb cos en acer i reixeta en fosa grisa tipus 20, amb mides: diàmetre 1013 mm i 1100 mm d'alçada, amb pitorro sortidor.

Material i acabat:

- Cos: Acer - Pintat oxiró.
- Placa: Acer inoxidable, AISI 304 - Poliment brillant.
- Aixeta: Llautó - Cromat.
- Reixeta: Ferro, fosa grisa tipus 20 - Pintat oxiró,

La font se subministra amb:

Aixeta pulsador temporitzat / Flexo de connexió / Reixeta amb marc,
NO SE SUMINISTRA EL FORMIGÓ.

-FR- 

Description: Fontaine de type villa olympique, de forme cylindrique, avec Corps en acier et grille en fonte grise type 20, avec dimensions : diamètre 1013 mm et 1100 mm de hauteur, avec bec verseur.

Matériau et finition:

- Corps: Acier - Oxiron peint.
- Plaque: Acier inoxydable, AISI 304 - Poli brillant.
- Robinet: Laiton - Chromé.
- Grille: Fer, fonte grise type 20 - Oxiron peint,

La police est fournie avec:

Robinet temporisé / Tuyau de raccordement / Grille avec cadre,
LE BÉTON N'EST PAS FOURNI.

Importante:

Antes de la temporada de heladas:
Es imprescindible, cerrar el paso de agua vaciar las canalizaciones y recomendable sacar eventualmente la cabeza del grifo.

-ES- 

Important:

Abans de la temporada de gelades:
És imprescindible tancar el pas d'aigua buidar les canalitzacions i recomanable treure eventualment el cap de l'aixeta.

-CA- 

Important:

Before frost season:
It is essential to close the water flow empty the pipes and recommended possibly remove the tap head.

-EN- 