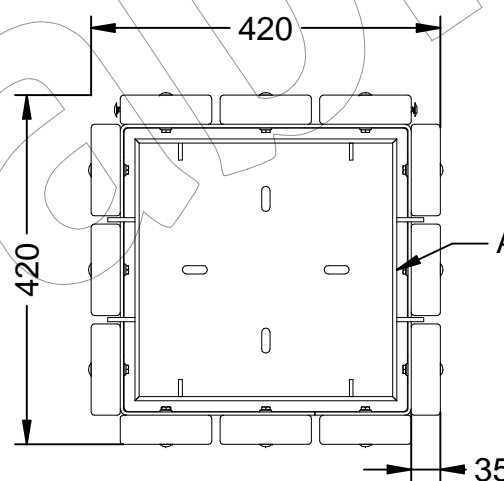
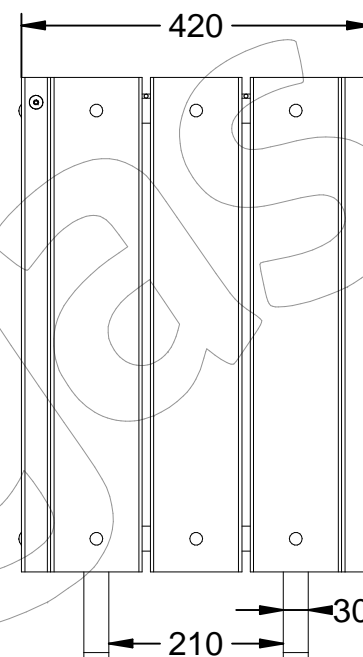
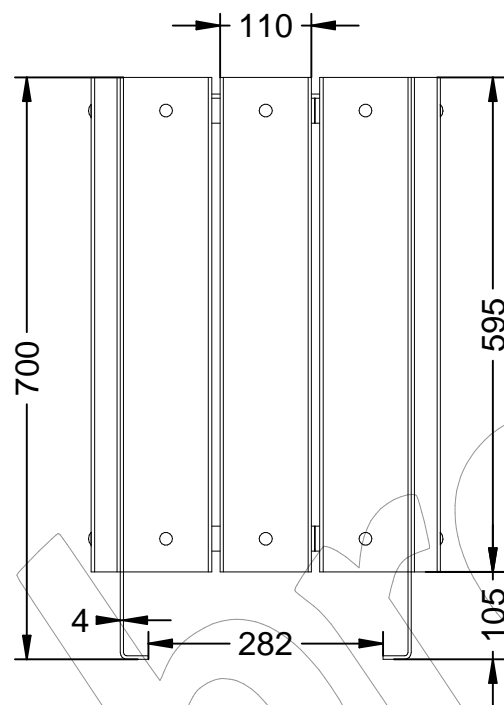


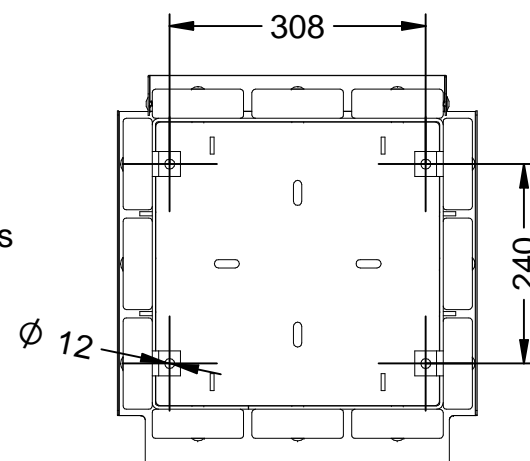
# C-2010

Papelera modelo Canadá de estructura de acero pintado epoxi al horno y listones de madera de Guinea con capacidad para 55 L.

Revision: 01 - 20/10/2020



Aro porta-bolsas



## C-2010

Papelera modelo Canadá de estructura de acero pintado epoxi al horno y listones de madera de Guinea con capacidad para 55 L.

Revision: 01 - 20/10/2020



**-ES-** 

Descripción: Papelera modelo Canadá de estructura de acero pintado epoxi al horno y listones de madera de Guinea.

Material:

- Estructura: Acero.
- Listones: Madera de Guinea.

Acabado:

- Estructura: Pintado epoxi al horno.
- Listones: Barniz fungicida e hidrofugo.

Embalaje: Caja de cartón.

Anclaje: Tornillo M10x100 mm ( No suministrado).

Capacidad: 55 Litros.

**-EN-** 

Description: Canada model bin with painted steel structure Baked epoxy and guinea wood slats.

Material:

- Structure: Steel.
- Slats: Guinea wood.

Paint finish:

- Structure: Baked epoxy painted.
- Slats: Fungicide and waterproof varnish.

Packaging: Cardboard box.

Anchoring: M10x100 mm screw ( Not supplied).

Capacity: 55 Liters.

**-PT-** 

Descrição: Caixa do modelo Canadá com estrutura de aço pintada Tábuas de madeira epóxi e guiné no forno.

Material:

- Estrutura: Aço.
- Ripas: Madeira da Guiné.

Terminar:

- Estrutura: Cozido e pintado com epóxi.
- Lâminas: Fungicida e verniz impermeável.

Embalagem: Caixa de papelão.

Ancoragem: Parafuso M10x100 mm ( Não fornecido).

Capacidade: 55 litros.

**-CA-** 

Descripció: Paperera model Canadá d'estructura d'acer pintat epoxi a l'orn i llistons de fusta de Guinea.

Material:

- Estructura: Acer.
- Llistons: Fusta de Guinea.

Acabat:

- Estructura: Pintat epoxi a forn.
- Llistons: Vernís fungicida i hidròfug.

Embalatge: Caixa de cartró.

Anclatge: Cargol M10x100 mm ( No subministrat).

Capacitat: 55 litres.

**-FR-** 

Description: Poubelle modèle Canada avec structure en acier peint Lamelles en bois d'époxy et de Guinée cuites au four.

Matériel:

- Structure: Acier.
- Lattes: Bois de Guinée.

Terminer:

- Structure: Peinture époxy cuite au four.
- Lattes: Fongicide et vernis imperméable.

Emballage: Boîte en carton.

Ancrage: Vis M10x100 mm ( Non fournie).

Capacité: 55 litres.