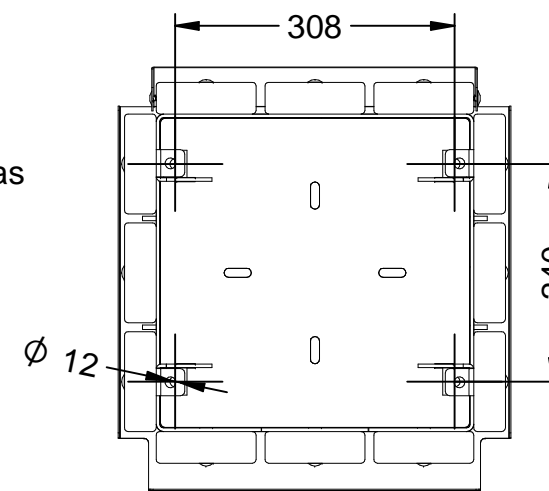
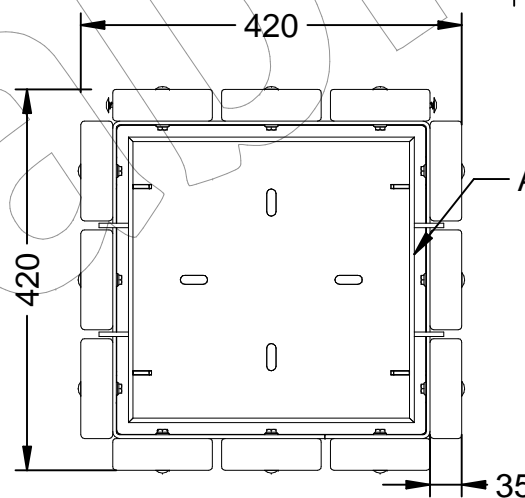
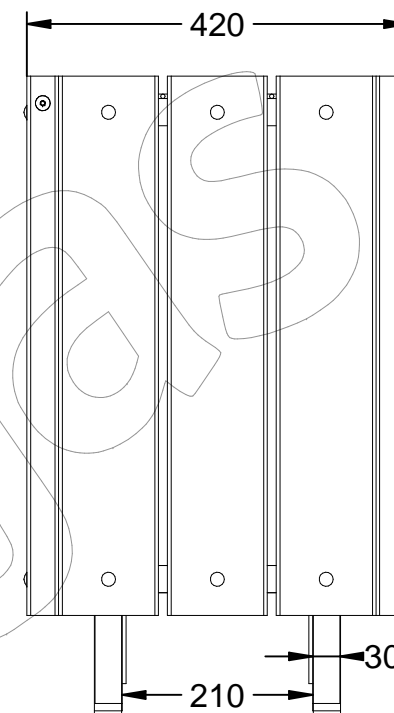
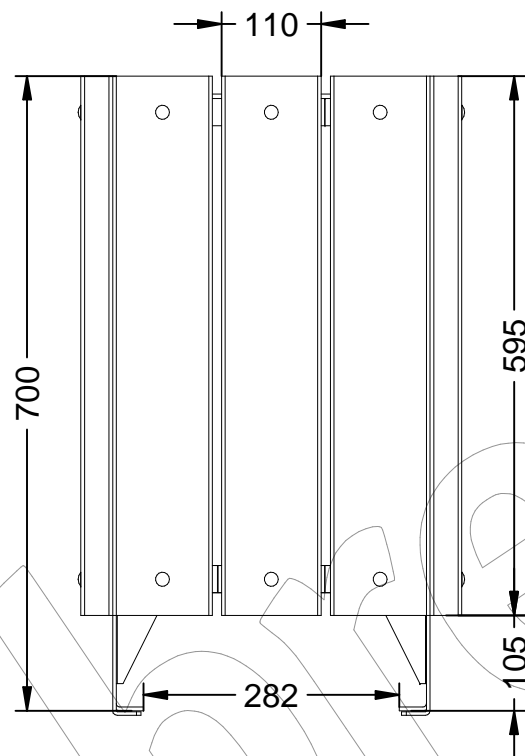


C-2010-PC

Papelera modelo Canadá de estructura de acero pintado epoxi al horno y listones de madera de pino certificado FSC.
Dimensiones: 420 x 420 x 700 mm.



Documento no contractual - Document no contractual - Non-contractual document - Documento não contractual
Revisión 00 - 25/03/2011 - Creado 27/01/2010 - Modificado 24/03/2012

C-2010-PC

Papelera modelo Canadá de estructura de acero pintado epoxi al horno y listones de madera de pino certificado FSC.
Dimensiones: 420 x 420 x 700 mm.



-ES- 

Descripción: Papelera modelo Canadá de estructura de acero pintado epoxi al horno y listones de madera de pino certificado FSC®.

Material:

- **Estructura:** Acero.
- **Listones:** Madera de Pino certificado FSC®.

Acabado:

- **Estructura:** Pintado epoxi al horno.
- **Listones:** Tratamiento auto-clave.

Embalaje: Caja de cartón.

Anclaje: Tornillo M10x100 mm (No suministrado).

Capacidad: 55 Litros.

-EN- 

Description: Large Canada model waste bin with a steel frame, baked-on epoxy paint, and FSC®-certified pine wood slats.

Material:

- **Frame:** Steel.
- **Slats:** FSC®-certified pine wood.

Paint finish:

- **Frame:** Baked-on epoxy paint.
- **Slats:** Autoclave-treated.

Packaging: Cardboard box.

Fastening: M10x100 mm screw (Not supplied).

Capacity: 55 liters.

-PT- 

Descrição: Papeleira modelo Canadá com estrutura em aço tinta epóxi cozida e ripas de madeira de pinho com certificação FSC®.

Material:

- **Estrutura:** Aço.
- **Ripas:** Madeira de pinho certificada FSC®.

Terminar:

- **Estrutura:** Tinta epóxi cozida.
- **Ripas:** Tratamento em autoclave.

Embalagem: Caixa de cartão.

Fixação: Parafuso M10x100 mm (Não fornecido).

Capacidade: 55 litros.

-CA- 

Descripció: Paperera model Canadá d'estructura d'acer pintat epoxi al forn i llistons de fusta de pi certificat FSC®.

Material:

- **Estructura:** Acer.
- **Llistons:** Fusta de Pi certificat FSC®.

Acabat:

- **Estructura:** Pintat epoxi al forn.
- **Llistons:** Tractament autoclau.

Embalatge: Caixa de cartró.

Anclatge: Cargol M10x100 mm (No subministrat).

Capacitat: 55 litres.

-FR- 

Description: Grande poubelle modèle Canada avec structure en acier peinture époxy cuite et lattes en bois de pin certifié FSC®.

Matériel:

- **Structure:** Acier.
- **Lattes:** Bois de pin certifié FSC®.

Finition:

- **Structure:** Peinture époxy cuite au four.
- **Lattes:** Traitement autoclave.

Emballage: Boîte en carton.

Ancrage: Vis M10x100 mm (Non fournie).

Capacité: 55 Litres.